

**МІНІСТЕРСТВО ОСВІТИ І НАУКИ УКРАЇНИ
НАЦІОНАЛЬНИЙ ТЕХНІЧНИЙ УНІВЕРСИТЕТ УКРАЇНИ
«КИЇВСЬКИЙ ПОЛІТЕХНІЧНИЙ ІНСТИТУТ
імені Ігоря Сікорського»**



ОСВІТНЬО-ПРОФЕСІЙНА ПРОГРАМА

**Інформаційні вимірювальні технології
екологічної безпеки
(Information measuring technologies for ecological safety)**

Другий (магістерський) рівень

за спеціальністю	152 Метрологія та інформаційно-вимірювальна техніка
галузі знань	15 Автоматизація та приладобудування
кваліфікація	Магістр з метрології та інформаційно-вимірювальної техніки

Ухвалено на засіданні Вченої ради
університету від «02» квітня 2018 р.
протокол № 4

КНУ ім. Ігоря Сікорського
Київ – 2018

ПЕРЕДМОВА

Розроблено робочою групою:

Голова робочої групи

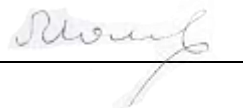
Маркін Максим Олександрович, кандидат технічних наук, доцент, доцент кафедри наукових, аналітичних та екологічних приладів і систем приладобудівного факультету



Члени робочої групи:

Защепкіна Наталія Миколаївна, доктор технічних наук, професор, в.о. завідувача кафедри наукових, аналітичних та екологічних приладів і систем
Маслов Володимир Петрович, доктор технічних наук, професор, професор кафедри наукових, аналітичних та екологічних приладів і систем





В.о. завідувача кафедри наукових, аналітичних та екологічних приладів і систем
Защепкіна Наталія Миколаївна, доктор технічних наук, професор




Голова науково-методичної підкомісії університету зі спеціальності
Туз Юліан Михайлович, доктор технічних наук, професор, завідувач кафедри автоматизації експериментальних досліджень



Освітня програма розглянута й ухвалена Методичною радою університету (протокол № 7 від «29» березня 2018 р.,)

Голова Методичної ради



Ю.І. Якименко

Вчений секретар Методичної ради



В.П. Головенкін

ЗМІСТ

1. ПРОФІЛЬ ОСВІТНЬОЇ ПРОГРАМИ	4
2. ПЕРЕЛІК КОМПОНЕНТ ОСВІТНЬОЇ ПРОГРАМИ	9
3. СТРУКТУРНО-ЛОГІЧНА СХЕМА ОСВІТНЬОЇ ПРОГРАМИ	10
4. ФОРМА ВИПУСКНОЇ АТЕСТАЦІЇ ЗДОБУВАЧІВ ВИЩОЇ ОСВІТИ	11
5. МАТРИЦЯ ВІДПОВІДНОСТІ ПРОГРАМНИХ КОМПЕТЕНТНОСТЕЙ КОМПОНЕНТАМ ОСВІТНЬОЇ ПРОГРАМИ.....	12
6. МАТРИЦЯ ЗАБЕЗПЕЧЕННЯ ПРОГРАМНИХ РЕЗУЛЬТАТІВ НАВЧАННЯ ВІДПОВІДНИМИ КОМПОНЕНТАМИ ОСВІТНЬОЇ ПРОГРАМИ	13

1. ПРОФІЛЬ ОСВІТНЬОЇ ПРОГРАМИ

зі спеціальності 152 «Метрологія та інформаційно-вимірвальна техніка»

за спеціалізацією:

«Інформаційні вимірвальні технології екологічної безпеки»

1 – Загальна інформація	
Повна назва ЗВО та інституту/факультету	Національний технічний університет України «Київський політехнічний інститут імені Ігоря Сікорського», приладобудівний факультет
Ступінь вищої освіти та назва кваліфікації мовою оригіналу	Ступінь – магістр Кваліфікація – Магістр з метрології та інформаційно-вимірвальної техніки
Рівень з НРК	НРК України – 8 рівень
Офіційна назва освітньої програми	Інформаційні вимірвальні технології екологічної безпеки
Тип диплому та обсяг освітньої програми	Диплом магістра, одиничний, 90 кредитів, термін навчання 1 рік, 4 місяці
Наявність акредитації	Сертифікат про акредитацію НД № 1192635 від 25.09.2017 р. виданий відповідно до рішення Акредитаційної комісії від 30.05.2013 р. (наказ МОН України від 04.06.2013 р. № 2070-л) в галузі знань 15 Автоматизація та приладобудування, спеціальності 152 Метрологія та інформаційно-вимірвальна техніка. Термін дії сертифіката до 01.07.2023 р.
Передумови	Наявність ступеня бакалавра
Мова(и) викладання	Українська/англійська
Термін дії освітньої програми	До наступної акредитації
Інтернет-адреса постійного розміщення освітньої програми	https://ivstem.kpi.ua/osvitni-programi/
2 – Мета освітньої програми	
Підготовка фахівців, здатних до комплексного розв'язання складних задач і проблем розроблення нових і вдосконалення, модернізації та експлуатації існуючих інформаційно-вимірвальних систем та їх елементів, що передбачає проведення досліджень та/або здійснення інновацій, оновлення та інтеграції знань в умовах неповної/недостатньої інформації та суперечливих вимог.	
3 – Характеристика освітньої програми	
Предметна область (галузь знань, спеціальність)	Галузь знань 15 Автоматизація та комп'ютерно-інтегровані технології Спеціальність 152 Метрологія та інформаційно-вимірвальна техніка
Орієнтація освітньої програми	Освітньо-професійна

Основний фокус освітньої програми та спеціалізації	Спеціальні освіта та професійна підготовка в області метрології та інформаційно-вимірювальних технологій з можливістю набуття необхідних професійних компетентностей для подальшої професійної діяльності. Ключові слова: інформаційні вимірювальні системи, інформаційно-вимірювальні системи, метрологія, вимірювання, оптимізація, об'єкт
Особливості програми	Без особливостей
4 – Придатність випускників до працевлаштування та подальшого навчання	
Придатність до працевлаштування	Посади згідно класифікатору професій України. Відповідно до Класифікатора професій ДК 003:2010 магістр зі спеціальності «152 Метрологія та інформаційно-вимірювальна техніка» має бути підготовлений для таких посад: 2149.1 – науковий співробітник в галузі метрології та інформаційно-вимірювальної техніки; 2149.2 – інженер з метрології; інженер з налагодження й випробувань; інженер з об'єктивного контролю; інженер з якості; інженер із стандартизації; інженер із стандартизації та якості
Подальше навчання	Продовження навчання за програмою підготовки доктора філософії на третьому освітньо-науковому рівні вищої освіти.
5 – Викладання та оцінювання	
Викладання та навчання	Лекції, практичні та семінарські заняття, комп'ютерні практикуми і лабораторні роботи; курсові проекти і роботи; технологія змішаного навчання, практики і екскурсії; виконання кваліфікаційної роботи
Оцінювання	Письмові та усні екзамени, лабораторні звіти, поточний контроль, захист курсових проектів (робіт), усні презентації, захист кваліфікаційної роботи
6 – Програмні компетентності	
Інтегральна компетентність	Здатність розв'язувати складні задачі і проблеми у галузі приладобудування, метрології та інформаційно-вимірювальної техніки або у процесі навчання, що передбачає проведення досліджень та/або здійснення інновацій та характеризується невизначеністю умов і вимог програми
Загальні компетентності (ЗК)	
ЗК 1	Здатність виявляти наукову сутність проблем у професійній сфері, знаходити адекватні шляхи щодо їх розв'язання
ЗК 2	Здатність спілкуватися з представниками інших професійних груп різного рівня (з експертами з інших галузей знань/видів економічної діяльності, аудиторів органів сертифікації).
ЗК 3	Навички використання інформаційних і комунікаційних технологій
ЗК 4	Здатність до самостійного освоєння нових методів дослідження, зміни наукового й науково-виробничого профілю своєї діяльності
ЗК 5	Здатність досліджувати проблеми з використанням системного аналізу, синтезу, комп'ютерного моделювання та методів оптимізації
ЗК 6	Здатність генерувати нові ідеї (креативність), виявляти, ставити та вирішувати проблеми, знаходити оптимальні шляхи щодо їх вирішення
ЗК 7	Здатність аналізувати, верифікувати, оцінювати повноту інформації в ході професійної діяльності, за необхідності доповнювати й синтезувати відсутню інформацію й працювати в умовах невизначеності

ЗК 8	Здатність вести професійну, у тому числі науково-дослідну діяльність, у міжнародному середовищі
ЗК 9	Здатність керувати проектами, організовувати командну роботу, проявляти ініціативу з удосконалення діяльності
ЗК 10	Здатність оцінювати та забезпечувати якість виконуваних робіт
Фахові компетентності спеціальності (ФК)	
ФК 1	Здатність застосовувати відповідні математичні, наукові і технічні методи, а також комп'ютерне програмне забезпечення для вирішення завдань в сфері метрології та інформаційно-вимірювальної техніки
ФК 2	Здатність складати технічні завдання на розробку інформаційних вимірювальних систем, готувати необхідні огляди, описи принципів дії, методів вимірювання, проводити вибір технічних рішень з необхідним обґрунтуванням рішень
ФК 3	Здатність продемонструвати знання і розуміння наукових фактів, концепцій, теорій, принципів і методів, необхідних для підтримки спеціалізацій з метрології та інформаційно-вимірювальної техніки
ФК 4	Здатність застосовувати сучасні методи і засоби проектування та моделювання, конструювання електронних, механічних, електромеханічних та оптико-механічних вузлів засобів приладобудування
ФК 5	Здатність використовувати сучасні інженерні та математичні пакети для створення віртуальних приладів і систем та аналізу фізичних величин, що застосовуються в наукових експериментах, лабораторних і промислових установках
ФК 6	Здатність розробляти методичні і нормативні документи, що стосуються випробувань, калібрування, повірки і перевірки відповідності засобів вимірювальної техніки, та заходи до їх реалізації, що включає вибір необхідного обладнання
ФК 7	Здатність організовувати і проводити експериментальні дослідження при сертифікації продукції, послуг та персоналу, випробувальних і калібрувальних лабораторій
ФК 8	Здатність визначати ефективність рішень в сфері метрології та метрологічної діяльності з використанням аналітичних методів і методів моделювання
ФК 9	Здатність продемонструвати знання і розуміння математичних принципів і методів, необхідних для підтримки спеціалізацій з метрології та інформаційно-вимірювальної техніки
ФК 10	Здатність розробляти плани і проекти для забезпечення досягнення поставленої певної мети з урахуванням всіх аспектів вирішуваної проблеми
ФК 11	Здатність застосовувати математичну теорію організації і планування експерименту, розробляти плани проведення досліджень, вибирати алгоритми опрацювання вимірювальної інформації, а також застосовувати необхідне програмне забезпечення для автоматизації обчислень
ФК 12	Здатність розробляти програму метрологічного забезпечення технологічного процесу, а також засобів вимірювальної техніки на різних стадіях їх життєвого циклу
ФК 13	Вдосконалювати методи та технічні засоби оцінювання якості продукції та послуг з використанням інформаційних технологій
ФК 14	Проводити дослідження показників якості та реалізувати кваліметричне оцінювання продукції
ФК 15	Здатність створювати сучасні інформаційно-вимірювальні та обчислювальні системи

ФК 16	Здатність застосовувати Інтернет технології в практиці дослідження проблем та перспектив наукового, аналітичного і екологічного приладобудування
ФК 17	Здатність експлуатувати, проектувати, створювати, програмувати мікропроцесорні прилади вимірювальних систем
ФК 18	Здатність експлуатувати, проектувати, створювати, програмувати прилади вимірювання параметрів довкілля
ФК 19	Здатність використовувати інформаційні технології в екології
7 – Програмні результати навчання	
ЗНАННЯ	
ЗН 1	Знання сучасних методів ведення науково-дослідних робіт, фізико-математичних методів, що застосовуються в інженерній і дослідницькій практиці, на рівні, необхідному для досягнення інших результатів освітньої програми
ЗН 2	Знання основних понять метрології, теорії вимірювань, математичного та комп'ютерного моделювання, сучасних методів обробки та оцінювання точності вимірювального експерименту, стандартизації та оцінювання відповідності на рівні, необхідному для досягнення інших результатів програми, в тому числі певна обізнаність в останніх досягненнях
ЗН 3	Знання сучасних методів і програмного забезпечення побудови адекватних теоретичних моделей і способів їх обґрунтування
ЗН 4	Знання складу, змісту і способів розробки методичної і нормативної документації, що стосується метрологічної діяльності в Україні та в міжнародній практиці
ЗН 5	Знання алгоритмів і схем проведення калібрування, повірки, перевірки відповідності як інформаційно-вимірювальних систем в цілому, так і окремих її елементів
ЗН 6	Знання структурно-алгоритмічних методів підвищення точності вимірювань та вірогідності контролю, в тому числі при використанні комп'ютеризованих систем
ЗН 7	Знання основних принципів реалізації метрологічної діяльності на різних етапах життєвого циклу інформаційно-вимірювальних систем і окремих її модулів
ЗН 8	Знання основ професійно-орієнтованих дисциплін спеціальності, методів і засобів вимірювання електричних і магнітних величин, методів і засобів вимірювання механічних величин, теорії похибок та непевності, теорії інтелектуальних вимірювальних перетворювачів, приладів та систем прецизійної мехатроніки, віртуальних вимірювальних приладів, кіберфізичних систем
ЗН 9	Знання основних принципів організації і побудови інформаційно-вимірювальних систем, вміння враховувати особливості галузей їх застосування, визначати точності характеристики систем і окремих їх модулів
ЗН 10	Знання основних положень теорії, організації і планування вимірювального експерименту, вміння вибирати план відповідно моделі об'єкту, проводити експеримент, в тому числі при використанні комп'ютеризованих систем
ЗН 11	Знання засобів сучасних інформаційних технологій для вирішення задач в сфері метрології та інформаційно-вимірювальної техніки
ЗН 12	Знання про принципи побудови сучасних інформаційно-вимірювальних та обчислювальних систем, перспективних напрямків їх розвитку
ЗН 13	Знання про застосування інформаційних технологій в практиці дослідження проблем та перспектив наукового, аналітичного і екологічного приладобудування

ЗН 14	Знання сучасного обладнання та приладів, побудови, параметрів та характеристик, елементної бази, принципів проектування і програмування мікропроцесорних приладів вимірювальних систем
ЗН 15	Знання принципів побудови та основних характеристик приладів вимірювання параметрів довкілля
ЗН 16	Знання методів та засобів розробки елементів комп'ютерних технологій проектування приладів
ЗН 17	Знання положень і вимог відповідних Державних стандартів України (ДСТУ)
ЗН 18	Знання положень практичного використання сучасних систем автоматизованого проектування
УМІННЯ	
УМ 1	Уміння аналізувати складні інженерні задачі, процеси і системи відповідно до спеціалізації; обирати і застосовувати придатні типові аналітичні, розрахункові та експериментальні методи; уміння інтерпретувати результати таких досліджень
УМ 2	Уміння використовувати на практиці структурно-алгоритмічних методів підвищення точності вимірювань та вірогідності контролю, в тому числі при використанні комп'ютеризованих систем
УМ 3	Уміння ідентифікувати, класифікувати та описувати роботу приладів і систем та їх модулів
УМ 4	Уміння використовувати інформацію про технічні характеристики, конструктивні особливості, призначення та умови експлуатації устаткування та обладнання при вирішенні задач з вимірювання та їх застосування
УМ 5	Уміння представляти та обговорювати наукові результати іноземною мовою (англійською або іншою, відповідно до специфіки спеціальності) в усній та письмовій формах, приймати участь у наукових дискусіях і конференціях
УМ 6	Уміння орієнтуватися в патентній інформації і документації, досліджувати і кваліфіковано формулювати ознаки новизни в об'єктах, які розробляються, оформляти заявки на винаходи, вміти аналізувати технічні рішення з метою визначення їх охороноздатності і патентної чистоти
УМ 7	Уміння застосовувати засоби сучасних інформаційних технологій для вирішення задач в сфері метрології та інформаційно-вимірювальної техніки
УМ 8	Уміння застосовувати сучасні уявлення про застосування Інтернет технологій в практиці дослідження наукових, аналітичних і екологічних приладів і систем
УМ 9	Уміння використовувати знання побудови, параметрів та характеристик, елементної бази, принципів проектування і програмування мікропроцесорних приладів вимірювальних систем
УМ 10	Уміння використовувати знання принципів побудови та основних характеристик приладів вимірювання параметрів довкілля
УМ 11	Уміння використовувати інформаційні технології в екології
УМ 12	Уміння використовувати методи оцінки ефективності вимірювальних приладів і систем
УМ 13	Уміння розробляти графічну конструкторську документацію та технологічну документацію
УМ 14	Уміння розробляти та формувати бази даних та бази знань
УМ 15	Уміння застосовувати сучасні системи автоматизованого проектування
УМ 16	Уміння налагоджувати виробництво елементної бази виробів приладобудування

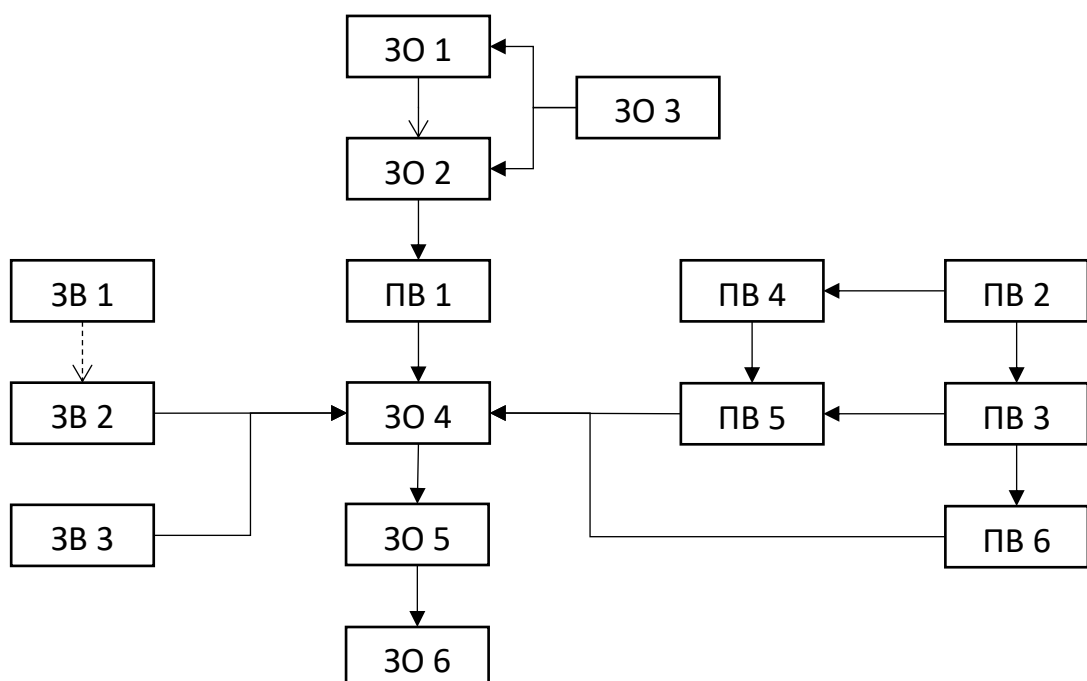
8 – Ресурсне забезпечення реалізації програми	
Кадрове забезпечення	Відповідно до кадрових вимог щодо забезпечення провадження освітньої діяльності для відповідного рівня ВО (додаток 12 до Ліцензійних умов), затверджених Постановою Кабінету Міністрів України від 30.12.2015 р. № 1187
Матеріально-технічне забезпечення	Відповідно до технологічних вимог щодо матеріально-технічного забезпечення освітньої діяльності відповідного рівня ВО (додаток 13 до Ліцензійних умов), затверджених Постановою Кабінету Міністрів України від 30.12.2015 р. № 1187
Інформаційне та навчально-методичне забезпечення	Відповідно до технологічних вимог щодо навчально-методичного та інформаційного забезпечення освітньої діяльності відповідного рівня ВО (додатки 14 та 15 до Ліцензійних умов), затверджених Постановою Кабінету Міністрів України від 30.12.2015 р. № 1187
9 – Академічна мобільність	
Національна кредитна мобільність	Можливість укладання угод про академічну мобільність та подвійне дипломування
Міжнародна кредитна мобільність	На основі двосторонніх договорів між Національним технічним університетом України «Київський політехнічний інститут імені Ігоря Сікорського» та навчальними закладами країн-партнерів, угод про міжнародну академічну мобільність, угод про подвійне дипломування
Навчання іноземних здобувачів вищої освіти	Можливість навчання

2. ПЕРЕЛІК КОМПОНЕНТ ОСВІТНЬОЇ ПРОГРАМИ

Код н/д	Компоненти освітньої програми (навчальні дисципліни, курсові проекти (роботи), практики, кваліфікаційна робота)	Кількість кредитів	Форма підсумкового контролю
1	2	3	4
1. Цикл загальної підготовки			
Обов'язкові компоненти ОП			
3О 1	Моделювання інформаційно-вимірювальних систем	4	екзамен
3О 2	Методи оптимізації інформаційно-вимірювальних систем	4	екзамен
3О 3	Інтелектуальна власність та патентознавство	3	залік
3О 4	Наукова робота за темою магістерської дисертації	4	залік
3О 5	Переддипломна практика	14	залік
3О 6	Виконання та захист магістерської дисертації	16	захист
Вибіркові компоненти ОП			
3В 1	Практикум з іншомовного наукового спілкування	3	залік
3В 2	Навчальна дисципліна з менеджменту	3	залік
3В 3	Навчальна дисципліна з проблем сталого розвитку	2	залік

1	2	3	4
2. Цикл професійної підготовки			
Вибіркові компоненти ОП			
ПВ 1	Інформаційні, інтелектуальні та нанотехнології	10	залік, екзамен
Вибіркові компоненти ОП за вибором студентів			
ПВ 2	Навчальна дисципліна з систем автоматизованого проектування у приладобудуванні	9	екзамен, залік
ПВ 3	Навчальна дисципліна з інформаційно-вимірювальних систем	6	екзамен
ПВ 4	Навчальна дисципліна з інформаційно-вимірювальних технологій визначення та контролю властивостей матеріалів	4,5	екзамен
ПВ 5	Навчальна дисципліна з метрологічного забезпечення інформаційно-вимірювальних систем	4,5	екзамен
ПВ 6	Навчальна дисципліна з геоінформаційних технологій екологічної безпеки	3	залік
Загальний обсяг циклу загальної підготовки:		53	
Загальний обсяг циклу професійних підготовки:		37	
Загальний обсяг обов'язкових компонент:		45	
Загальний обсяг вибірових компонент:		45	
У тому числі за вибором студентів:		27	
ЗАГАЛЬНИЙ ОБСЯГ ОСВІТНЬОЇ ПРОГРАМИ		90	

3. СТРУКТУРНО-ЛОГІЧНА СХЕМА ОСВІТНЬОЇ ПРОГРАМИ



4. ФОРМА ВИПУСКНОЇ АТЕСТАЦІЇ ЗДОБУВАЧІВ ВИЩОЇ ОСВІТИ

Випускна атестація здобувачів вищої освіти за освітньо-професійною програмою «Інформаційні вимірювальні технології екологічної безпеки» спеціальності 152 Метрологія та інформаційно-вимірювальна техніка, проводиться у формі публічного захисту випускної кваліфікаційної роботи та завершується видачею документа встановленого зразка про присудження ступеня магістра з присвоєнням кваліфікації: Магістр з метрології та інформаційно-вимірювальної техніки за освітньо-професійною програмою «Інформаційні вимірювальні технології екологічної безпеки».

Випускна атестація проводиться відкрито і публічно.

5. МАТРИЦЯ ВІДПОВІДНОСТІ ПРОГРАМНИХ КОМПЕТЕНТНОСТЕЙ КОМПОНЕНТАМ ОСВІТНЬОЇ ПРОГРАМИ

	ЗО 1	ЗО 2	ЗО 3	ЗО 4	ЗО 5	ЗО 6	ЗВ 1	ЗВ 2	ЗВ 3	ПВ 1	ПВ 3	ПВ 4	ПВ 5	ПВ 6	ПВ 7
ЗК 1	+	+	+	+	+	+									
ЗК 2			+		+		+	+							
ЗК 3	+	+	+	+	+	+	+			+	+	+	+		+
ЗК 4				+	+	+						+	+		
ЗК 5	+	+		+	+	+				+	+	+	+	+	+
ЗК 6	+	+	+	+	+	+					+	+	+		
ЗК 7	+	+	+	+		+						+	+	+	+
ЗК 8			+			+	+	+							
ЗК 9				+		+		+							
ЗК 10		+				+		+	+		+			+	+
ФК 1	+	+	+	+	+	+				+	+	+	+		
ФК 2	+	+				+				+	+	+	+		
ФК 3	+	+		+	+	+			+			+	+		
ФК 4			+	+	+	+				+	+	+	+		
ФК 5				+	+	+				+	+	+	+		
ФК 6			+	+	+	+								+	+
ФК 7				+	+	+								+	+
ФК 8	+					+			+		+			+	+
ФК 9	+	+				+						+	+	+	+
ФК 10				+		+								+	+
ФК 11				+		+								+	+
ФК 12						+								+	+
ФК 13	+	+				+				+	+		+	+	+
ФК 14						+			+				+	+	+
ФК 15	+	+		+	+	+				+		+		+	+
ФК 16	+	+	+	+	+	+				+	+				
ФК 17	+			+	+	+				+			+	+	
ФК 18	+			+	+	+				+			+	+	+
ФК 19	+			+	+	+			+	+	+				+

6. МАТРИЦЯ ЗАБЕЗПЕЧЕННЯ ПРОГРАМНИХ РЕЗУЛЬТАТІВ НАВЧАННЯ ВІДПОВІДНИМИ КОМПОНЕНТАМИ ОСВІТНЬОЇ ПРОГРАМИ

	ЗО 1	ЗО 2	ЗО 3	ЗО 4	ЗО 5	ЗО 6	ЗВ 1	ЗВ 2	ЗВ 3	ПВ 1	ПВ 3	ПВ 4	ПВ 5	ПВ 6	ПВ 7
ЗН 1	+	+		+	+	+								+	+
ЗН 2	+	+		+	+	+				+				+	+
ЗН 3	+	+		+	+	+				+	+	+	+		
ЗН 4			+	+	+	+	+	+							
ЗН 5	+	+		+	+	+				+				+	
ЗН 6		+		+	+	+			+					+	
ЗН 7		+		+	+	+			+					+	
ЗН 8	+	+	+	+	+	+				+	+	+	+	+	+
ЗН 9	+	+	+		+	+		+		+	+	+	+		
ЗН 10					+	+		+						+	
ЗН 11	+	+			+	+		+			+	+	+	+	+
ЗН 12	+	+	+		+	+	+	+		+	+	+		+	+
ЗН 13			+		+	+			+	+	+	+			
ЗН 14	+	+	+		+	+				+			+	+	
ЗН 15	+	+	+		+	+			+	+			+	+	+
ЗН 16	+	+	+	+	+	+			+	+	+			+	
ЗН 17			+		+	+				+	+				
ЗН 18	+		+		+	+				+	+			+	
УМ 1	+	+		+	+	+				+	+	+	+		
УМ 2				+	+	+								+	+
УМ 3	+	+		+	+	+			+	+	+	+	+	+	
УМ 4	+	+		+	+	+				+	+	+	+		
УМ 5			+			+	+	+							
УМ 6			+			+		+							
УМ 7	+	+		+	+	+		+		+		+	+	+	+
УМ 8	+	+		+	+	+	+		+	+	+				+
УМ 9	+	+		+	+	+				+		+		+	+
УМ 10	+	+		+	+	+			+	+	+		+	+	+
УМ 11	+	+		+	+	+				+	+	+			+
УМ 12				+	+	+						+	+	+	+

	30 1	30 2	303	30 4	30 5	30 6	3B 1	3B 2	3B 3	II B 1	II B 3	II B 4	II B 5	II B 6	II B 7
YM 13	+	+	+	+	+	+	+				+			+	
YM 14				+	+	+	+	+	+			+			
YM 15	+	+		+	+	+	+			+	+	+		+	
YM 16				+	+	+		+		+					